





3232

3235

## Thermomètre digital «Assistent» et accessoires

### 3232 Thermomètre, électronique, CE

Thermomètre avec sonde métallique inoxydable et rallonge fixée

- longueur du câble: 100 cm env.
  - longueur de la sonde métallique: 10 cm env.
  - longueur de la sonde avec manche: 19 cm env.
  - plage de mesure:  $-50\text{ °C}$  à  $+260\text{ °C}$
  - précision de l'affichage de température:  $0,1\text{ °C}$  à  $0,5\text{ °C}$
  - affichage LCD
  - sélection des unités de mesure entre  $^{\circ}\text{C}$  ou  $^{\circ}\text{F}$
  - cycles de prélèvements normaux ou accélérés, sélectionnables
  - fonction mémoire de température maximum-minimum
  - alarme de température haute ou basse, programmable
  - indicateur de pile faible
  - minuteur compte-à-rebours 99 h, 59 min
- Fourniture avec pile et mode d'emploi

### 3235 Mini-thermomètre digital «Assistent»-

avec gaine à barette, sonde en acier inoxydable et pile,

Plage de mesure  $-50 + 150\text{ °C}$ , Résolution  $0,1\text{ °C}$  de  $-20 + 150\text{ °C}$ , Précision supérieure à  $1\text{ °C}$  dans l'amplitude  $-20 + 100\text{ °C}$ , Durée de fonctionnement env. 5000 heures (pile).

Température d'utilisation du boîtier plastique:

Immersion: env. 60 mm.

Mode d'emploi: Interrupteur de droite «On», Interrupteur à gauche «TEST» affichage de la température normale

Interrupteur à gauche «HOLD» la température du moment est retenue,  $^{\circ}\text{C}$  clignote.

### 3252 pH-mètre de poche CE

Instrument pratique travaillant aux piles

plage de mesure pH 0,0 à 14,0:0,1

Fourniture avec électrode échangeable, jeu de calibrage, substances pour solutions standard pH 4,0/6,86 et 9,18, bouteille avec 50ml solution KCL pour garder l'électrode Diam. de l'électrode 1,2 cm env. long. de l'électrode 8 cm env. Mode d'emploi détaillée est annexée à l'instrument

Pièces détachées:

**3252/1 Électrode** seule avec substances pour solutions standard

**3252/2 Substances** seules pour solution standard

**3252/3 Bouteille** avec solution KCL env. 50 ml pour garder l'électrode



3252

## Thermomètres «Assistent»

### Thermomètres pour appartement

#### Thermomètre selon le principe de Galilée

La température est indiquée par les boules plombées.

La fabrication est très complexe et presque entièrement faite à la main.

Le liquide est sans gaz ozonodestructeur, difficilement inflammable et ne dégage aucune vapeur toxique.

Couleur de boules: rouge, cognac, bleue,

verte ou multicolore

#### 3510/028 champ de mesure +18 +26 °C : 2 °C

hauteur 28 cm, 5 boules flottantes  
(remplissage vert non disponible)

#### 3510/1 champ de mesure +18 +26 °C, : 2 °C

hauteur 33 cm, 5 boules flottantes

#### 3510/2 champ de mesure +18 +24 °C : 1 °C

hauteur 44 cm, 7 boules flottantes

#### 3510/3 champ de mesure +17 +27 °C : 1 °C

hauteur 64 cm, 11 boules flottantes

- Sans CFC Ecologique
- Couleurs brillantes, même après des années
- Le liquide ne se trouble pas
- Les plombs métalliques ne se corrodent pas
- Très grande précision
- Garantie 3 ans

#### 3513 hêtre, verni naturel, à remplissage coloré, longueur env. 20 cm, -30 +50 °C

#### 3516 noyer, échelle dorée, remplissage colore, longueur env. 12,5 cm, -10 +50 °C,

#### 3540 en acajou poli, bords brisés, échelle métallique dorée ou argentée, à remplissage coloré, longueur env. 11 cm, 0 +50 °C

#### 3599 Thermomètre pour congélateur étalonné officiellement, -35°C +25 °C

#### 3600 Thermomètre à réfrigérateur botte cylindrique en matière plastique, à suspendre, à remplissage colore, longueur env. 21 cm, -40 +50 °C,

#### Thermomètre de fenêtre viennois à remplissage bleu, longueur env. 20 cm, -50 +50°C

#### 3605 armature métallique

#### 3606 armature en matière plastique



3510/...



3513



3516



3540



3599



3600



3605



3622



3623

## Thermomètres «Assistent»

**3622 Thermomètre de Sauna,**  
métal, rond, diam. env. 10 cm,  
+20 +120 °C

**3623 Hygromètre de Sauna,**  
métal, rond, diam. env. 10 cm



3626



3640



3645



3650

**3626 Sablier de Sauna,**  
bois de hêtre nature, 15 mn,  
longueur env. 32 cm

**3640 Thermomètre à maxima et minima** d'après Six,  
avec aimant, en bois poli, tête arrondie, au mercure  
longueur env. 21 cm, -35 +50 °C

**3645 Thermomètre à minima et maxima**  
avec index magnétique automatique, en boîtier  
plastique, longueur de l'échelle env. 20 cm,  
avec support -35 +50 °C

**3650 Thermomètre à minima et maxima**  
avec index magnétique automatique, en boîtier  
plastique, avec toit, longueur de l'échelle  
env. 23 cm, -35 +50 °C



3660



3661

**3660 Station de baromètre**  
avec thermomètre (graduation °C) et hygromètre,  
chêne, env. 26 x 11 cm

**3661 en cuir artificiel «buffle»,**  
env. 30 x 12 cm

## Thermomètres «Assistent»

### 3655 Station météo radioélectrique avec unité d'émission

Fiche technique: CE

#### Baromètre

- Affichage par symboles des prévisions météo
- Indication de tendance pour la pression atmosphérique

#### Thermomètre

- Réception radio de mesures de température émises par différentes unités d'émission (3 maximum)
- Transmission radio: fréquence 433 MHz
- Étendue de mesure pour l'unité de réception (intérieure)
  - 5°C à + 50°C
- Mémoire de température min./max.
- Alarme de température pour le canal 1
- Indication de tendance pour la température extérieure
- Résolution: 0,1°C

#### Hygromètre

- Réception radio de mesure d'humidité émises par différentes unités d'émission (3 maximum)
- Étendue du mesure pour l'humidité relative de l'air: 25 à 95%
- Fonction mémoire max./min. pour l'humidité relative de l'air
- Indication de tendance pour l'humidité relative de l'air
- Alarme d'humidité pour le canal 1

#### Horloge radio

- Réglage de l'heure et synchronisation par signal radio DCF-77 pour l'Europe centrale
- Affichage 24 h/24
- Affichage de la date: jour et mois, jour de la semaine sélectionnable en 5 langues (E, F, D, I, S)
- cycle lunaire
- Deuxième fuseau horaire
- Heure et date réglables manuellement
- Deux heures d'alarmes avec signal crescendo de 2 minutes
- Fonction snooze (8 min.)
- Indicateur de changement de pile
- Support de bureau, fixation murale
- 3 piles 'AAA' 1.5V incluses

Mesures: 158 x 14 x 63 mm, Poids: 296 g

#### Unité d'émission

- Étendue de mesure pour l'unité d'émission: Température -20°C à +60°C, humidité relative de l'air: 25% à 95%
- Unité d'émission protégée contre les projections d'eau, avec écran LCD et indicateur DEL
- Portée variable suivant la substance bâtie + l'emplacement: max. 30 m
- Indicateur de changement de pile
- Support de bureau, fixation murale
- 2 piles 'AAA' 1.5V incluses

Dimensions: 92 x 60 x 20 mm, Poids: 63 g

### 3656 Thermomètre Maxima-Minima CE pour mesurer la température intérieure et extérieure

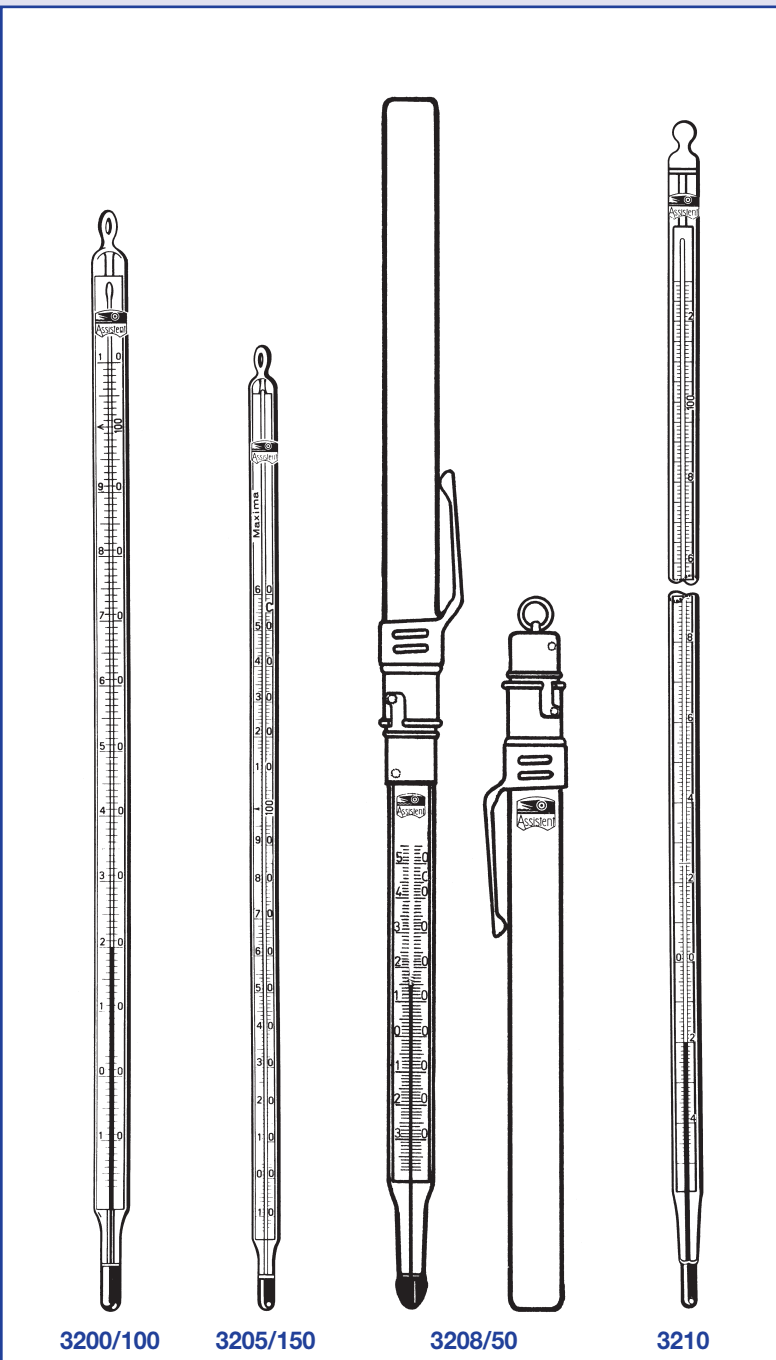
- température actuelle, température max. et min. du jour
- permutable °C/°F
- A poser ou à suspendre
- Câble extrêmement mince permettant une dissimulation dans l'encadrement de la fenêtre
- Sonde extérieure étanche; longueur du câble ca. 1.20 m
- Pile incluse
- Plage de mesure: ext.: -50°C/+60°C (-58°F/+140°F)  
int.: -10°C/+50°C (-14°F/+122°F)



3655



3656



## Thermomètres «Assistent»

**Thermomètres de chimie**, verre ordinaire, échelle en verre opalescent, division en 1/10, diam. 7–8 mm, emballage individuel

|                 |                               |                |                |                |
|-----------------|-------------------------------|----------------|----------------|----------------|
| <b>3200/...</b> | <b>remplissage au mercure</b> |                |                |                |
|                 | 0 + 50                        | 100            | 150            | 200 °C         |
|                 | <b>.../50</b>                 | <b>.../100</b> | <b>.../150</b> | <b>.../200</b> |
|                 | 250                           | 300            | 360            | 420 °C         |
|                 | <b>.../250</b>                | <b>.../300</b> | <b>.../360</b> | <b>.../420</b> |

|                 |                        |                |                |                |                |
|-----------------|------------------------|----------------|----------------|----------------|----------------|
| <b>3201/...</b> | <b>à liquide rouge</b> |                |                |                |                |
|                 | 0 + 50                 | 100            | 150            | 200            | 250 °C         |
|                 | <b>.../50</b>          | <b>.../100</b> | <b>.../150</b> | <b>.../200</b> | <b>.../250</b> |

**3202/100 gradués sur tige**, forme baguette, dos émaillé, remplissage au mercure diam. 5,5–7 mm  
0 + 100 °C

**3205/...** **Thermomètres à maxima**, à secouer  
La colonne de mercure reste stabilisée à la température maximum. Avant d'effectuer un nouvel essai, la colonne de mercure doit être baissée jusqu'à la température ambiante en secouant le thermomètre. Echelle opalescente, diam. 7 à 8 mm, emballage individuel

**3205/150** –10 + 150 °C : 1 °C, longueur env. 26 cm  
**3205/200** –10 + 200 °C : 1 °C, longueur env. 30 cm pour contrôle de stérilisation.

**3206** **Thermomètre à maxima**, à secouer, pour le contrôle de la température du stérilisateur, modèle spécial court, longueur env. 11 cm, échelle de mercure bleue, + 80 + 220°C : 2 °C, emballage individuel

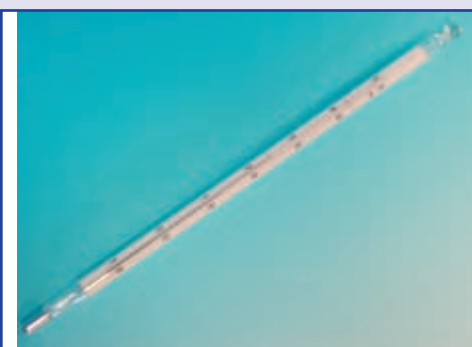
**3208/...** **Thermomètres de poche** gradués sur tige longueur env. 14 cm, remplissage à l'alcool rouge ou bleu, en gaine nickelée à fermeture baïonnette avec attache

**3208/50** –35 + 50 °C : 1 °C  
**3208/100** –10 + 100 °C : 1 °C

**3210/...** **Thermomètres de précision** pour laboratoire en verre ordinaire, échelle opalescente, remplissage au mercure, diam. 8–9 mm, extrémité de «Richter» terminée par un bouton, étalonnables, emballage individuel

|               |  |
|---------------|--|
| <b>3210/1</b> | –10 + 50 °C : 0,5 °C, longueur env. 22 cm  |
| <b>3210/2</b> | –10 + 50 °C : 0,1 °C, longueur env. 42 cm  |
| <b>3210/3</b> | –10 + 100 °C : 1 °C, longueur env. 30 cm   |
| <b>3210/4</b> | –10 + 100 °C : 0,5 °C, longueur env. 27 cm |
| <b>3210/5</b> | 0 + 100 °C : 0,1 °C, longueur env. 55 cm   |
| <b>3210/6</b> | –10 + 150 °C : 1 °C, longueur env. 30 cm   |
| <b>3210/7</b> | –10 + 150 °C : 0,5 °C, longueur env. 35 cm |
| <b>3210/8</b> | –10 + 200 °C : 1 °C, longueur env. 35 cm   |
| <b>3210/9</b> | –10 + 200 °C : 0,5 °C, longueur env. 35 cm |

Egalement livrables: différents thermomètres pour laboratoires et thermomètres de précision, ainsi que des thermomètres selon des normes étrangères.



## Thermomètres «Assistent»

**Thermomètres de précision d'après Anschuetz**  
 au mercure, ajustage pour immersion complète, échelle  
 opalescente, extrémité «Richter», emballage individuel  
 env. 340 x 5–6 mm diam.  
 division en 0,1 °C

**3213/...** étalonnables

**3213/8..** étalonnés officiellement, avec certificat

| étalon-<br>nables | étalonnés<br>officiellement<br>avec certificat |
|-------------------|--|
|-------------------|--|

|                |                  |      |               |
|----------------|------------------|------|---------------|
| <b>3213/1</b>  | <b>3213/81</b>   | - 10 | + 52 : 0,1 °C |
| <b>3213/2</b>  | <b>3213/82</b>   | + 48 | +102 : 0,1 °C |
| <b>3213/3*</b> | <b>3213/83**</b> | + 98 | +152 : 0,1 °C |
| <b>3213/4*</b> | <b>3213/84**</b> | +148 | +202 : 0,1 °C |
| <b>3213/5*</b> | <b>3213/85**</b> | +198 | +252 : 0,1 °C |
| <b>3213/6*</b> | <b>3213/86**</b> | +248 | +302 : 0,1 °C |
| <b>3213/7*</b> | <b>3213/87**</b> | +298 | +360 : 0,1 °C |

\* non étalonnables (traits de division sont trop rapprochés)

\*\* avec certificat de l'usine (sans certificat d'étalonnage car  
 traits de division trop rapprochés)

**3214** la série complète comprenant

7 thermomètres en écrin, étalonnables

**3214/8** la série complète comprenant

7 thermomètres en écrin avec certificat  
 d'étalonnage

**3216** la série complète comprenant

7 thermomètres en écrin, étalonnables

env. 175 x 5–6 mm diam., division en 0,2 °C

**3215/...** étalonnables

**3215/8..** étalonnés officiellement, avec certificat

| étalon-<br>nables | étalonnés<br>officiellement<br>avec certificat |
|-------------------|--|
|-------------------|--|

|                |                |      |               |
|----------------|----------------|------|---------------|
| <b>3215/1</b>  | <b>3215/81</b> | - 5  | + 52 : 0,2 °C |
| <b>3215/2</b>  | <b>3215/82</b> | + 48 | +102 : 0,2 °C |
| <b>3215/3</b>  | <b>3215/83</b> | + 98 | +152 : 0,2 °C |
| <b>3215/4</b>  | <b>3215/84</b> | +148 | +202 : 0,2 °C |
| <b>3215/5*</b> |                | +198 | +252 : 0,2 °C |
| <b>3215/6*</b> |                | +248 | +302 : 0,2 °C |
| <b>3215/7*</b> |                | +298 | +355 : 0,2 °C |

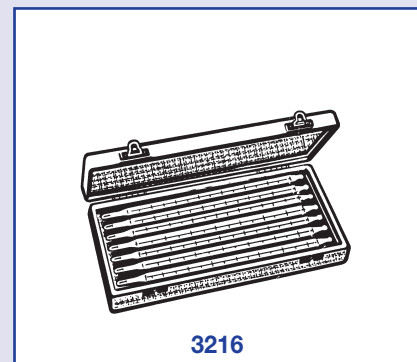
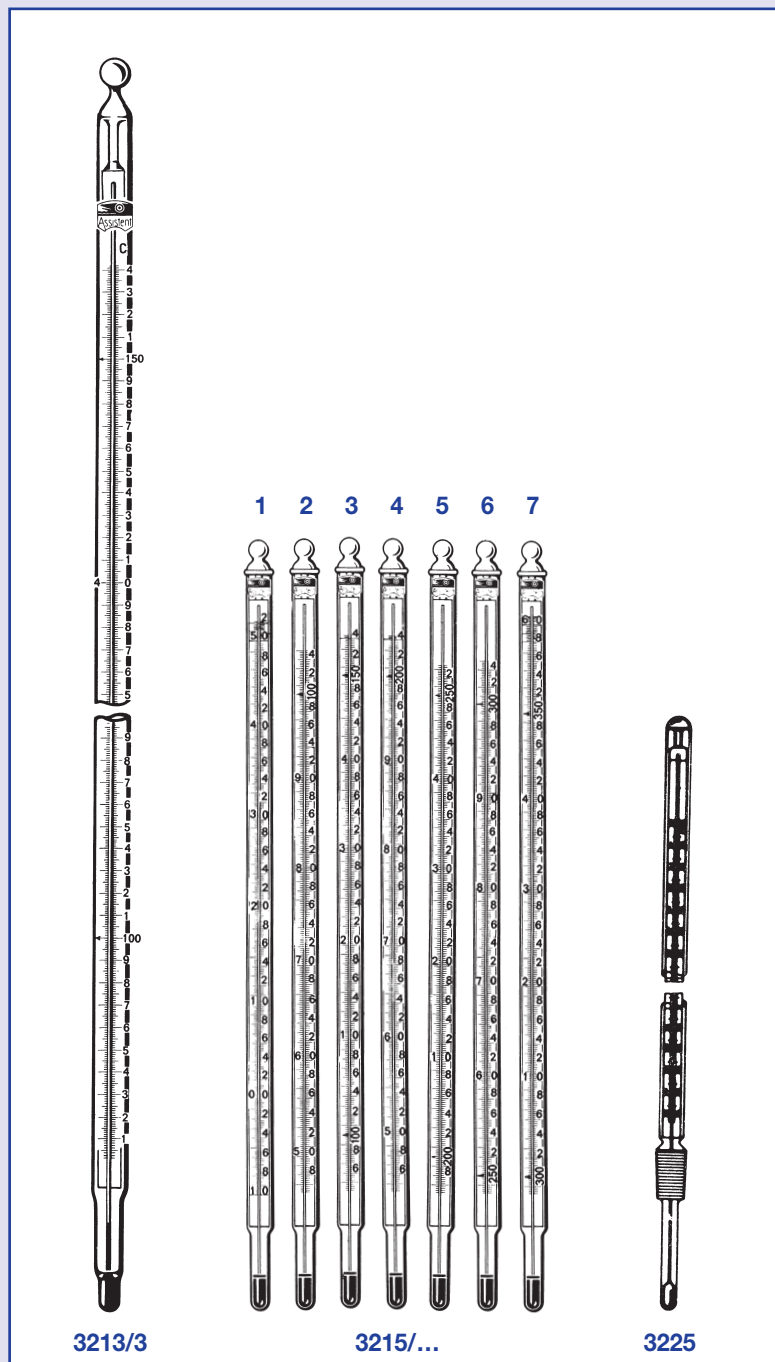
**3225/...** Thermomètres de distillation avec rodage

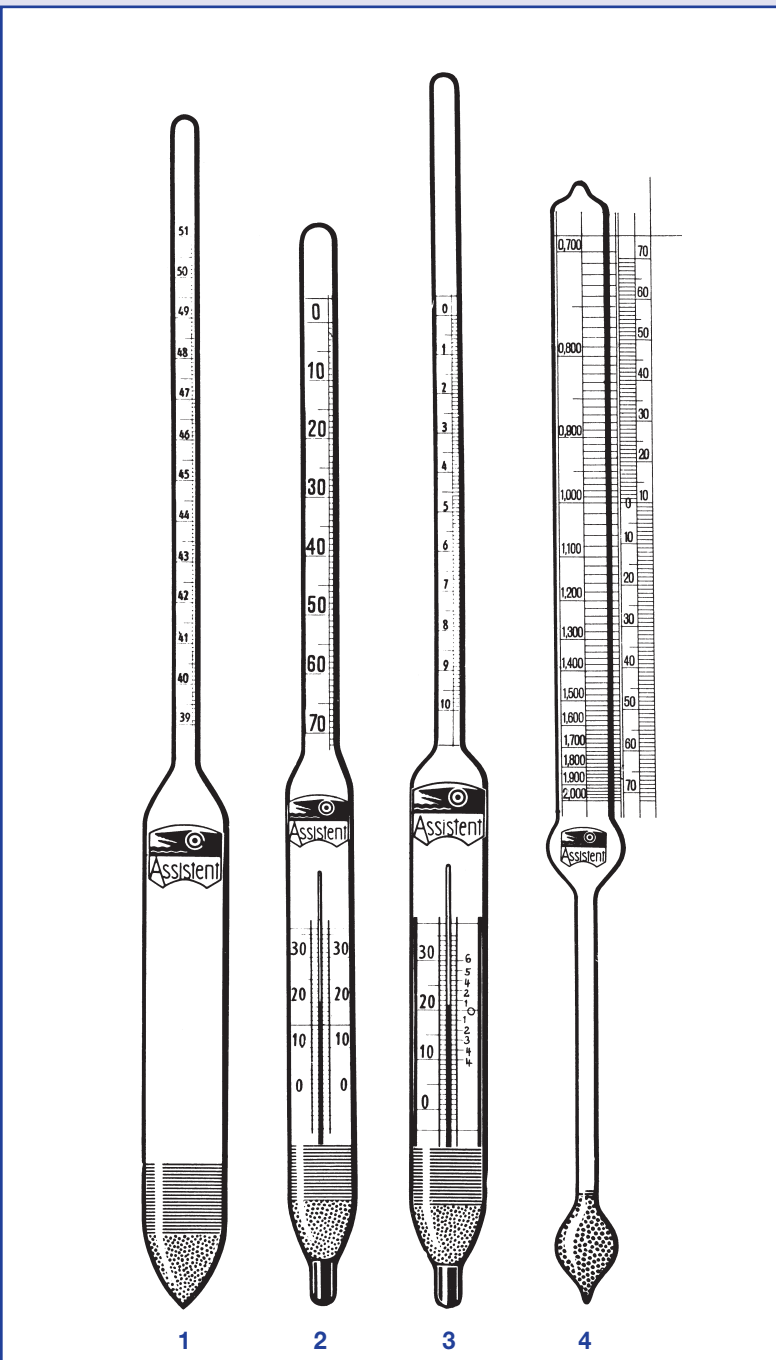
RIN 14/ 23, longueur plongeant avec rodage  
 75 mm, diam. du tube plongeant env. 7 mm,  
 échelle de mercure bleue

**3225/150** -10 +150 °C : 0,5 °C

**3225/250** -10 +250 °C : 1 °C

**3225/360** -10 +360 °C : 1 °C





## Aréomètres «Assistent»

Caractéristiques générales:

- Températures d'ajustage pour aréomètres, densimètres selon DIN et saccharimètres: + 20 °C
- alcoomètres donnant le pourcentage en volume d'alcool: + 20 °C
- alcoomètres donnant le pourcentage en poids d'alcool: + 20 °C.
- Sauf stipulation contraire, tous les autres instruments sont ajustés à + 15 °C

Nous fabriquons également des aréomètres et densimètres ajustés à des températures différentes.

Veillez nous transmettre tous les renseignements utiles lors de l'établissement de votre commande.

En règle générale, les aréomètres sont ajustés pour lecture «en-dessous». Lorsqu'il s'agit de solutions opaques il est préférable d'utiliser des instruments pour lecture «au-dessus».

Dans ce cas, veuillez le préciser dans la commande. Sauf stipulation contraire dans le texte, nos aréomètres sont exécutés comme suit: avec échelle papier et lestés au plomb.

Aréomètres avec thermomètre: graduation de 0 à + 30/40 °C.

Emballage individuel en gaine plastique transparente

Nous sommes en mesure d'entreprendre des fabrications spéciales selon des normes étrangères.

- 1 Aréomètres API à 60 °F, petr. prod. ASTM 5H-58T
- 2 Aréomètres Baumé, Tp. 15 °C
- 3 Saccharimètres Brix Tp. 20 °C
- 4 Universal-Aréomètres g/cm<sup>3</sup> et Baumé Tp. 20 °C



## Densimètres «Assistent»

**Densimètres pour liquides légers** ou lourds pour la lecture du poids spécifique échelle papier, lestés au plomb, température d'ajustage +20 °C

| échelle     | réf. à commander | échelle     | réf. à commander |
|-------------|------------------|-------------|------------------|
| 0,600–0,660 | .../1            | 1,300–1,360 | .../13           |
| 0,650–0,710 | .../2            | 1,360–1,420 | .../14           |
| 0,700–0,760 | .../3            | 1,420–1,480 | .../15           |
| 0,760–0,820 | .../4            | 1,480–1,540 | .../16           |
| 0,820–0,880 | .../5            | 1,540–1,600 | .../17           |
| 0,880–0,940 | .../6            | 1,600–1,660 | .../18           |
| 0,940–1,000 | .../7            | 1,660–1,720 | .../19           |
| 1,000–1,060 | .../8            | 1,720–1,780 | .../20           |
| 1,060–1,120 | .../9            | 1,780–1,840 | .../21           |
| 1,120–1,180 | .../10           | 1,840–1,900 | .../22           |
| 1,180–1,240 | .../11           | 1,900–1,960 | .../23           |
| 1,240–1,300 | .../12           | 1,960–2,000 | .../24           |

### sans thermomètre

**6000/..** longueur env. 28 cm, division en 0,001 g/cm<sup>3</sup>

**6001/..** longueur env. 16 cm, division en 0,001 g/cm<sup>3</sup>

**6002/..** longueur env. 32 cm, division en 0,0005 g/cm<sup>3</sup>

### avec thermomètre incorporé

**6004/..** longueur env. 35 cm, division en 0,001 g/cm<sup>3</sup>

**6005/..** longueur env. 35 cm, division en 0,0005 g/cm<sup>3</sup>

### amplitude d'échelle 0,100 g/cm<sup>3</sup>

| échelle     | réf à commander | échelle     | réf à commander |
|-------------|-----------------|-------------|-----------------|
| 0,600–0,700 | .../1           | 1,300–1,400 | .../8           |
| 0,700–0,800 | .../2           | 1,400–1,500 | .../9           |
| 0,800–0,900 | .../3           | 1,500–1,600 | .../10          |
| 0,900–1,000 | .../4           | 1,600–1,700 | .../11          |
| 1,000–1,100 | .../5           | 1,700–1,800 | .../12          |
| 1,100–1,200 | .../6           | 1,800–1,900 | .../13          |
| 1,200–1,300 | .../7           | 1,900–2,000 | .../14          |

### sans thermomètre

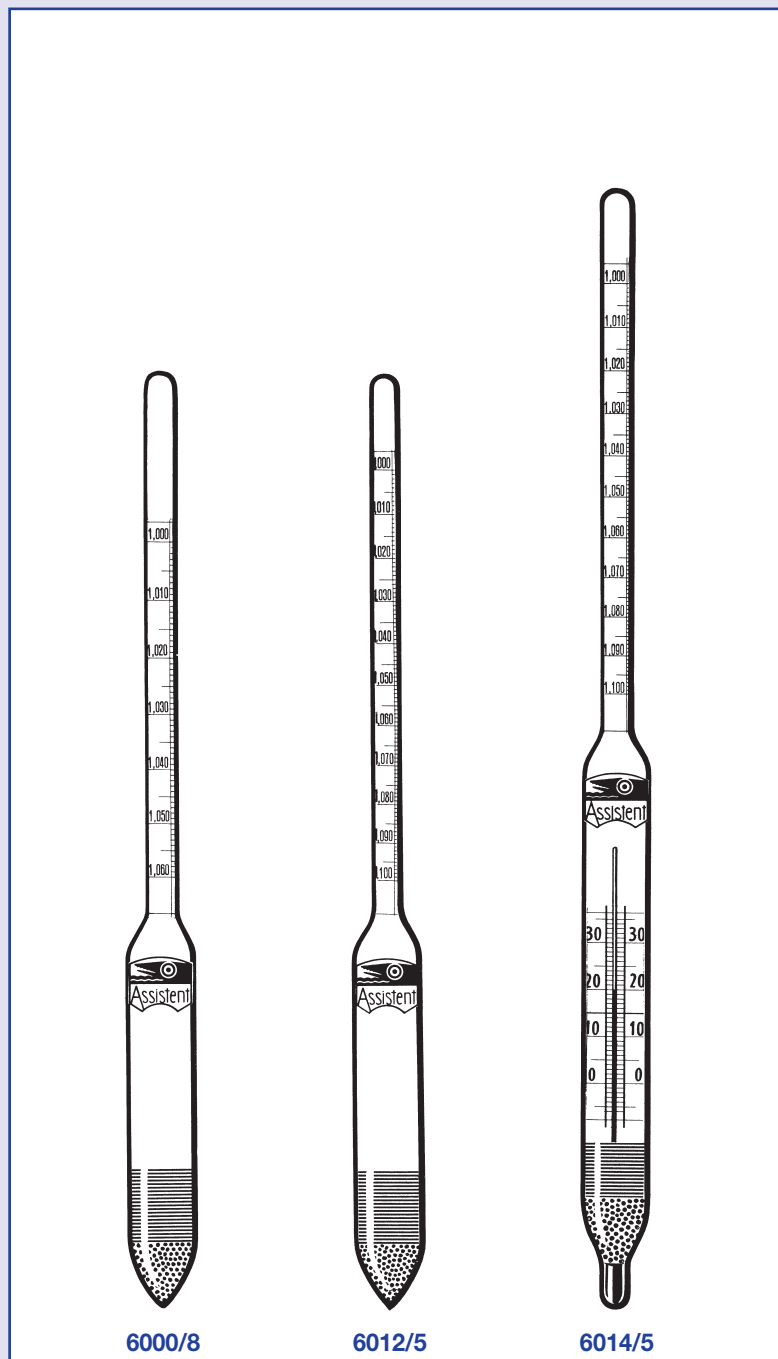
**6012/..** division en 0,001 g/cm<sup>3</sup>, longueur env. 30 cm

**6013/..** division en 0,002 g/cm<sup>3</sup>, longueur env. 25 cm

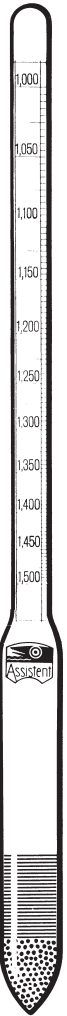
### avec thermomètre incorporé

**6014/..** division en 0,001 g/cm<sup>3</sup>, longueur env. 35 cm

**6015/..** division en 0,002 g/cm<sup>3</sup>, longueur env. 30 cm

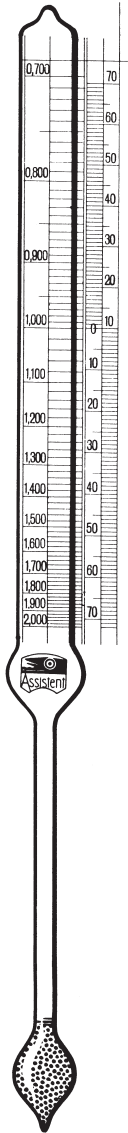


1



6040/7

2



6105/2

## Densimètres «Assistent»

**Densimètres pour la lecture** du poids spécifique température d'ajustage: +20 °C amplitude de l'échelle 0,200 g/cm<sup>3</sup>

| échelle     | taille à commander | échelle     | taille à commander |
|-------------|--------------------|-------------|--------------------|
| 0,600–0,800 | .../1              | 1,400–1,600 | .../5              |
| 0,800–1,000 | .../2              | 1,600–1,800 | .../6              |
| 1,000–1,200 | .../3              | 1,800–2,000 | .../7              |
| 1,200–1,400 | .../4              |             |                    |

### sans thermomètre

**6022/..** longueur env. 35 cm, division en 0,001 g/cm<sup>3</sup>

**6023/..** longueur env. 28 cm, division 0,002 g/cm<sup>3</sup>

### avec thermomètre incorporé

**6024/..** longueur env. 40 cm, division 0,001 g/cm<sup>3</sup>

**6025/..** longueur env. 35 cm, division 0,002 g/cm<sup>3</sup>

### amplitudes de l'échelle différentes – division en 0,005 g/cm<sup>3</sup>

| échelle     | taille à commander | échelle     | taille à commander |
|-------------|--------------------|-------------|--------------------|
| 0,700–1,000 | .../1              | 1,000–1,400 | .../5              |
| 1,000–1,300 | .../2              | 1,400–2,000 | .../6              |
| 1,300–1,600 | .../3              | 1,000–1,500 | .../7              |
| 1,600–2,000 | .../4              | 1,500–2,000 | .../8              |

### 6040/.. sans thermomètre

### 6041/.. avec thermomètre incorporé

### 6105/... Densimètres universels, sans thermomètre

**6105/1** 0,700–2,000:in 0,010/0,020 g/cm<sup>3</sup>  
longueur env. 33 cm, échelle simple

**6105/2** échelle double, longueur env. 41 cm,  
0,700–2,000:in 0,010/0,020 g/cm<sup>3</sup>  
70–10/ 0–72:in 1/1° Baumé

**6105/3** 1,000–2,000:in 0,010 g/cm<sup>3</sup>  
longueur env. 29 cm, échelle simple

**6105/4** échelle double, longueur env. 28 cm  
1,000–2,000:in 0,010 g/cm<sup>3</sup>  
0–72: in 1/1° Baumé

### 6106/... densimètres universels avec thermomètre

**6106/1** 0,700–2,000:in 0,010/0,020 g/cm<sup>3</sup>,  
longueur env. 41 cm

**6106/2** 1,000–2,000:in 0,010g/cm<sup>3</sup>,  
longueur env. 33 cm

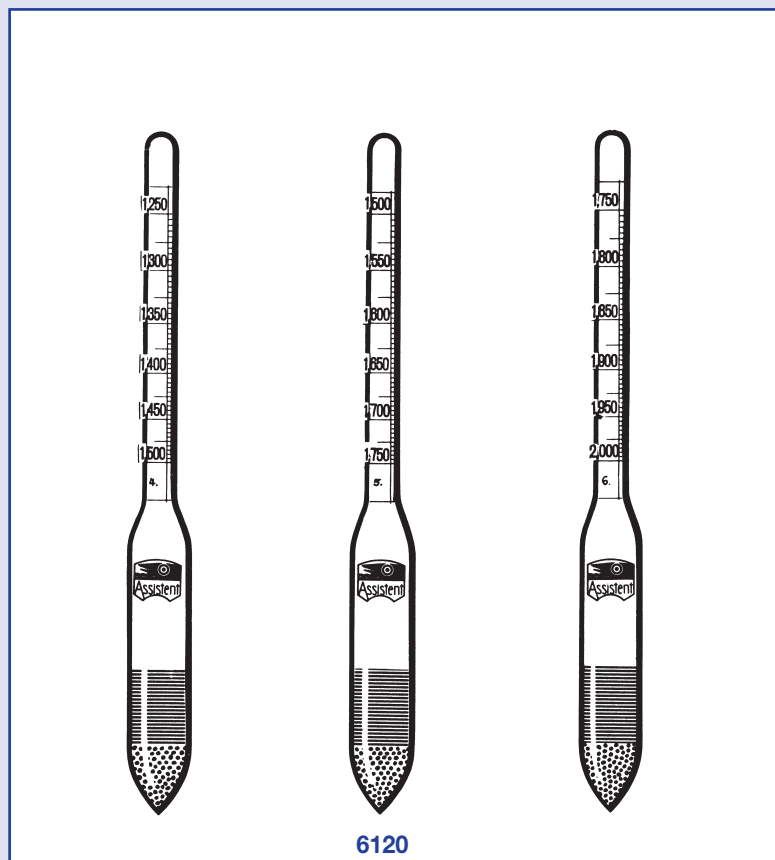
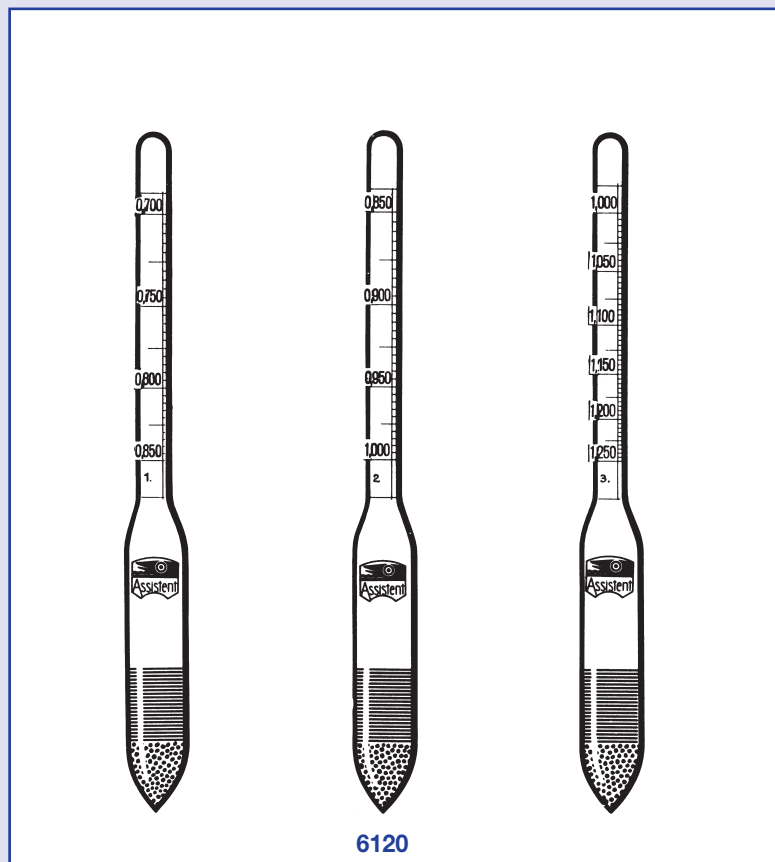
1 Aréomètres g/cm<sup>3</sup> Tp. 20 °C

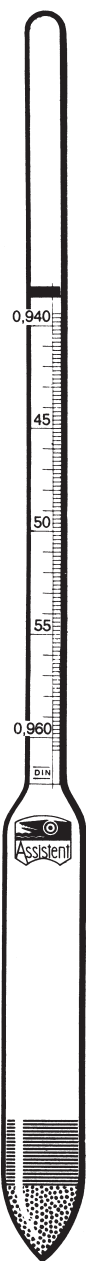
2 Aréomètres g/cm<sup>3</sup> et Baumé Tp. 20 °C

## Densimètres «Assistent»

**Densimètres pour la lecture** du poids spécifique température d'ajustage: + 20 °C, sans thermomètre

- 6120 assortiment de 6 densimètres en boîte**  
longueur env. 18 cm  
0,700–0,850–1,000–1,250–1,500–1,750–  
2,000 g/cm<sup>3</sup>  
division en 0,005 g/cm<sup>3</sup>
- 6121 assortiment de 13 densimètres en boîte**  
longueur env. 17 cm,  
0,700–0,800–0,900–1,000–1,100–1,200–  
1,300–1,400–1,500–1,600–1,700–1,800–  
1,900–2,000 g/cm<sup>3</sup>  
division en 0,002 g/cm<sup>3</sup>
- 6122 assortiment de 19 densimètres en boîte**  
longueur env. 16 cm,  
0,700–0,760–0,820–0,880–0,940–1,000–  
1,060–1,120–1,180–1,240–1,300–1,360–  
1,420–1,480–1,540–1,600–1,660–1,720–  
1,780–1,840 g/cm<sup>3</sup>  
division en 0,001 g/cm<sup>3</sup>
- 6123 assortiment de 21 densimètres en boîte**  
longueur en 16 cm,  
0,700–0,760–0,820–0,880–0,940–1,000–  
1,060–1,120–1,180–1,240–1,300–1,360–  
1,420–1,480–1,540–1,600–1,660–1,720–  
1,780–1,840–1,920–2,000 g/cm<sup>3</sup>  
division 0,001 g/cm<sup>3</sup>
- 6123/2 Densimètre chercheur** 0,700–2,000 g/cm<sup>3</sup>  
sans thermomètre pour la série No. 6122 et 6123,  
division 0,02 g/cm<sup>3</sup>.
- 6123/3 Densimètre chercheur** 0,700–2,000 g/cm<sup>3</sup>  
avec thermomètre pour la série No. 6122 et 6123,  
division 0,02 g/cm<sup>3</sup>





6125/94

## Densimètres poids spécifique «Assistent» d'après DIN 12 791

étalonnables, fabrication conforme au règlement standard, température + 20 °C

**avec bande d'identification en code couleurs en vigueur pour la mesure des tensions superficielles:**

Tension superficielle basse (l):  
bande jaune au-dessus de l'échelle

Tension superficielle haute (h):  
bande bleue au-dessus de l'échelle.

La catégorie de tension superficielle est indiquée sur l'échelle (mN/m). Il est, en outre, précisé si la lecture doit se faire «en bas» ou «en haut».

Pour les liquides complètement opaques, les densimètres sont calibrés pour une lecture «en haut».

Cette identification est requise lorsqu'il s'agit de densimètres pour liquides opaques, qui sont ajustés pour lecture au-dessus du niveau de la solution.

**Densimètres selon les normes IP, BS, API et ASTM,** sont également livrables; ces normes se trouvent en notre possession.

Ces instruments correspondent aux grandes lignes des séries selon DIN 12 791.

**6125/... Série L 20, sans thermomètre,**  
longueur env. 400 mm, division 0,0002 g/cm<sup>3</sup>

|                 | Désignation | Densité g/cm <sup>3</sup> |
|-----------------|-------------|---------------------------|
| <b>6125/60</b>  | L 20-060    | 0,600-0,620               |
| <b>6125/62</b>  | L 20-062    | 0,620-0,640               |
| <b>6125/64</b>  | L 20-064    | 0,640-0,660               |
| <b>6125/66</b>  | L 20-066    | 0,660-0,680               |
| <b>6125/68</b>  | L 20-068    | 0,680-0,700               |
| <b>6125/70</b>  | L 20-070    | 0,700-0,720               |
| <b>6125/72</b>  | L 20-072    | 0,720-0,740               |
| <b>6125/74</b>  | L 20-074    | 0,740-0,760               |
| <b>6125/76</b>  | L 20-076    | 0,760-0,780               |
| <b>6125/78</b>  | L 20-078    | 0,780-0,800               |
| <b>6125/80</b>  | L 20-080    | 0,800-0,820               |
| <b>6125/82</b>  | L 20-082    | 0,820-0,840               |
| <b>6125/84</b>  | L 20-084    | 0,840-0,860               |
| <b>6125/86</b>  | L 20-086    | 0,860-0,880               |
| <b>6125/88</b>  | L 20-088    | 0,880-0,900               |
| <b>6125/90</b>  | L 20-090    | 0,900-0,920               |
| <b>6125/92</b>  | L 20-092    | 0,920-0,940               |
| <b>6125/94</b>  | L 20-094    | 0,940-0,960               |
| <b>6125/96</b>  | L 20-096    | 0,960-0,980               |
| <b>6125/98</b>  | L 20-098    | 0,980-1,000               |
| <b>6125/100</b> | L 20-100    | 1,000-1,020               |
| <b>6125/102</b> | L 20-102    | 1,020-1,040               |
| <b>6125/104</b> | L 20-104    | 1,040-1,060               |
| <b>6125/106</b> | L 20-106    | 1,060-1,080               |
| <b>6125/108</b> | L 20-108    | 1,080-1,100               |

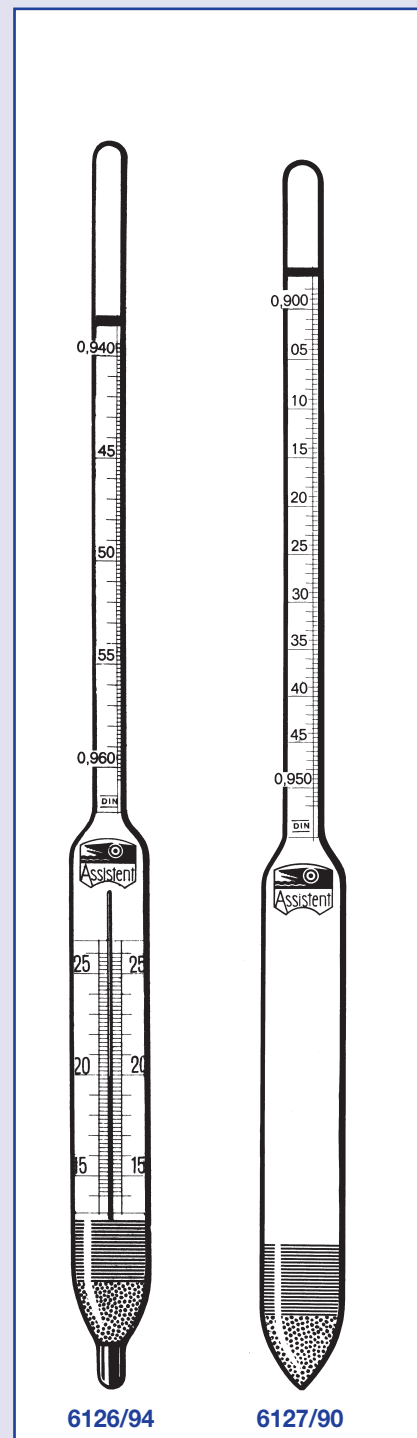
## Densimètres poids spécifique «Assistent» d'après DIN 12791

**6126/...** Série L 20, avec thermomètre incorporé,  
longueur 400 mm, division 0,0002 g/cm<sup>3</sup>

|          | Désignation | Densité g/cm <sup>3</sup> |
|----------|-------------|---------------------------|
| 6126/60  | L20Th-060   | 0,600-0,620               |
| 6126/62  | L20Th-062   | 0,620-0,640               |
| 6126/64  | L20Th-064   | 0,640-0,660               |
| 6126/66  | L20Th-066   | 0,660-0,680               |
| 6126/68  | L20Th-068   | 0,680-0,700               |
| 6126/70  | L20Th-070   | 0,700-0,720               |
| 6126/72  | L20Th-072   | 0,720-0,740               |
| 6126/74  | L20Th-074   | 0,740-0,760               |
| 6126/76  | L20Th-076   | 0,760-0,780               |
| 6126/78  | L20Th-078   | 0,780-0,800               |
| 6126/80  | L20Th-080   | 0,800-0,820               |
| 6126/82  | L20Th-082   | 0,820-0,840               |
| 6126/84  | L20Th-084   | 0,840-0,860               |
| 6126/86  | L20Th-086   | 0,860-0,880               |
| 6126/88  | L20Th-088   | 0,880-0,900               |
| 6126/90  | L20Th-090   | 0,900-0,920               |
| 6126/92  | L20Th-092   | 0,920-0,940               |
| 6126/94  | L20Th-094   | 0,940-0,960               |
| 6126/96  | L20Th-096   | 0,960-0,980               |
| 6126/98  | L20Th-098   | 0,980-1,000               |
| 6126/100 | L20Th-100   | 1,000-1,020               |
| 6126/102 | L20Th-102   | 1,020-1,040               |
| 6126/104 | L20Th-104   | 1,040-1,060               |
| 6126/106 | L20Th-106   | 1,060-1,080               |
| 6126/108 | L20Th-108   | 1,080-1,100               |

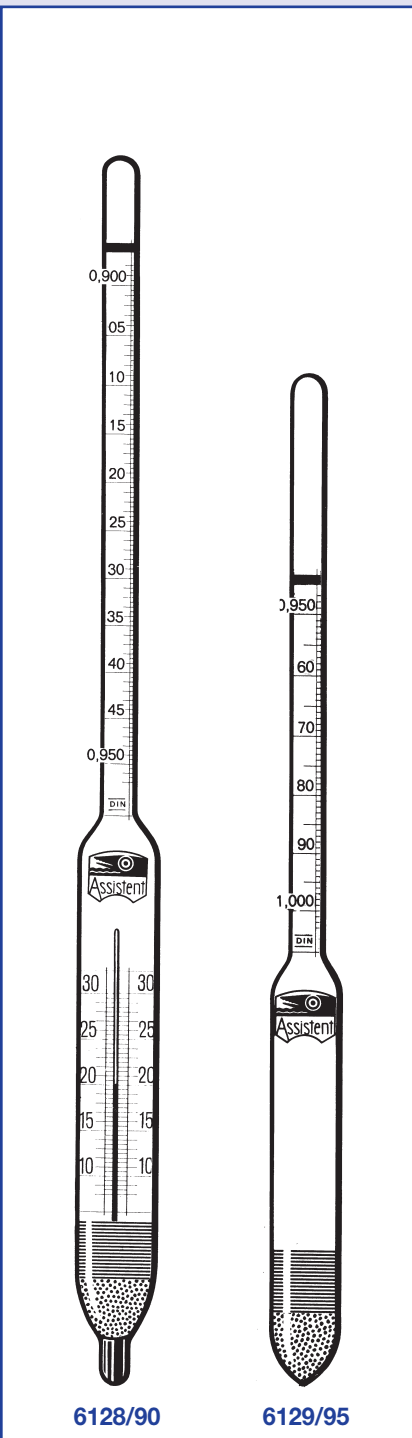
**6127/...** Série L 50, sans thermomètre  
longueur env. 330 mm, division 0,0005 g/cm<sup>3</sup>

|          |          |             |
|----------|----------|-------------|
| 6127/60  | L 50-060 | 0,600-0,650 |
| 6127/65  | L 50-065 | 0,650-0,700 |
| 6127/70  | L 50-070 | 0,700-0,750 |
| 6127/75  | L 50-075 | 0,750-0,800 |
| 6127/80  | L 50-080 | 0,800-0,850 |
| 6127/85  | L 50-085 | 0,850-0,900 |
| 6127/90  | L 50-090 | 0,900-0,950 |
| 6127/95  | L 50-095 | 0,950-1,000 |
| 6127/100 | L 50-100 | 1,000-1,050 |
| 6127/105 | L 50-105 | 1,050-1,100 |
| 6127/110 | L 50-110 | 1,100-1,150 |
| 6127/115 | L 50-115 | 1,150-1,200 |
| 6127/120 | L 50-120 | 1,200-1,250 |
| 6127/125 | L 50-125 | 1,250-1,300 |
| 6127/130 | L 50-130 | 1,300-1,350 |
| 6127/135 | L 50-135 | 1,350-1,400 |
| 6127/140 | L 50-140 | 1,400-1,450 |
| 6127/145 | L 50-145 | 1,450-1,500 |
| 6127/150 | L 50-150 | 1,500-1,550 |
| 6127/155 | L 50-155 | 1,550-1,600 |
| 6127/160 | L 50-160 | 1,600-1,650 |
| 6127/165 | L 50-165 | 1,650-1,700 |
| 6127/170 | L 50-170 | 1,700-1,750 |
| 6127/175 | L 50-175 | 1,750-1,800 |
| 6127/180 | L 50-180 | 1,800-1,850 |
| 6127/185 | L 50-185 | 1,850-1,900 |
| 6127/190 | L 50-190 | 1,900-1,950 |
| 6127/195 | L 50-195 | 1,950-2,000 |



6126/94

6127/90



## Densimètres poids spécifique «Assistent» d'après DIN 12791

**6128/...** Série L 50, avec thermomètre incorporé, longueur env. 370 mm, division 0,0005 g/cm<sup>3</sup>

|                 | Désignation | Densité g/cm <sup>3</sup> |
|-----------------|-------------|---------------------------|
| <b>6128/60</b>  | L50Th-060   | 0,600-0,650               |
| <b>6128/65</b>  | L50Th-065   | 0,650-0,700               |
| <b>6128/70</b>  | L50Th-070   | 0,700-0,750               |
| <b>6128/75</b>  | L50Th-075   | 0,750-0,800               |
| <b>6128/80</b>  | L50Th-080   | 0,800-0,850               |
| <b>6128/85</b>  | L50Th-085   | 0,850-0,900               |
| <b>6128/90</b>  | L50Th-090   | 0,900-0,950               |
| <b>6128/95</b>  | L50Th-095   | 0,950-1,000               |
| <b>6128/100</b> | L50Th-100   | 1,000-1,050               |
| <b>6128/105</b> | L50Th-105   | 1,050-1,100               |
| <b>6128/110</b> | L50Th-110   | 1,100-1,150               |
| <b>6128/115</b> | L50Th-115   | 1,150-1,200               |
| <b>6128/120</b> | L50Th-120   | 1,200-1,250               |
| <b>6128/125</b> | L50Th-125   | 1,250-1,300               |
| <b>6128/130</b> | L50Th-130   | 1,300-1,350               |
| <b>6128/135</b> | L50Th-135   | 1,350-1,400               |
| <b>6128/140</b> | L50Th-140   | 1,400-1,450               |
| <b>6128/145</b> | L50Th-145   | 1,450-1,500               |
| <b>6128/150</b> | L50Th-150   | 1,500-1,550               |
| <b>6128/155</b> | L50Th-155   | 1,550-1,600               |
| <b>6128/160</b> | L50Th-160   | 1,600-1,650               |
| <b>6128/165</b> | L50Th-165   | 1,650-1,700               |
| <b>6128/170</b> | L50Th-170   | 1,700-1,750               |
| <b>6128/175</b> | L50Th-175   | 1,750-1,800               |
| <b>6128/180</b> | L50Th-180   | 1,800-1,850               |
| <b>6128/185</b> | L50Th-185   | 1,850-1,900               |
| <b>6128/190</b> | L50Th-190   | 1,900-1,950               |
| <b>6128/195</b> | L50Th-195   | 1,950-2,000               |

**6129/...** Série M 50, sans thermomètre, longueur 270 mm, division 0,001 g/cm<sup>3</sup>

|                 |         |             |
|-----------------|---------|-------------|
| <b>6129/60</b>  | M50-060 | 0,600-0,650 |
| <b>6129/65</b>  | M50-065 | 0,650-0,700 |
| <b>6129/70</b>  | M50-070 | 0,700-0,750 |
| <b>6129/75</b>  | M50-075 | 0,750-0,800 |
| <b>6129/80</b>  | M50-080 | 0,800-0,850 |
| <b>6129/85</b>  | M50-085 | 0,850-0,900 |
| <b>6129/90</b>  | M50-090 | 0,900-0,950 |
| <b>6129/95</b>  | M50-095 | 0,950-1,000 |
| <b>6129/100</b> | M50-100 | 1,000-1,050 |
| <b>6129/105</b> | M50-105 | 1,050-1,100 |
| <b>6129/110</b> | M50-110 | 1,100-1,150 |
| <b>6129/115</b> | M50-115 | 1,150-1,200 |
| <b>6129/120</b> | M50-120 | 1,200-1,250 |
| <b>6129/125</b> | M50-125 | 1,250-1,300 |
| <b>6129/130</b> | M50-130 | 1,300-1,350 |
| <b>6129/135</b> | M50-135 | 1,350-1,400 |
| <b>6129/140</b> | M50-140 | 1,400-1,450 |
| <b>6129/145</b> | M50-145 | 1,450-1,500 |
| <b>6129/150</b> | M50-150 | 1,500-1,550 |
| <b>6129/155</b> | M50-155 | 1,550-1,600 |
| <b>6129/160</b> | M50-160 | 1,600-1,650 |
| <b>6129/165</b> | M50-165 | 1,650-1,700 |
| <b>6129/170</b> | M50-170 | 1,700-1,750 |
| <b>6129/175</b> | M50-175 | 1,750-1,800 |
| <b>6129/180</b> | M50-180 | 1,800-1,850 |
| <b>6129/185</b> | M50-185 | 1,850-1,900 |
| <b>6129/190</b> | M50-190 | 1,900-1,950 |
| <b>6129/195</b> | M50-195 | 1,950-2,000 |

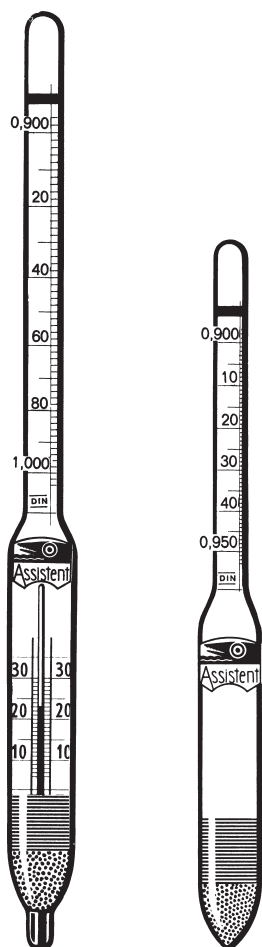
## Densimètres poids spécifique «Assistent» d'après DIN 12791

**6130/...** Série M 50, avec thermomètre incorporé,  
longueur 310 mm, division 0,001 g/cm<sup>3</sup>

|                 | Désignation | Densité g/cm <sup>3</sup> |
|-----------------|-------------|---------------------------|
| <b>6130/60</b>  | M50Th-060   | 0,600-0,650               |
| <b>6130/65</b>  | M50Th-065   | 0,650-0,700               |
| <b>6130/70</b>  | M50Th-070   | 0,700-0,750               |
| <b>6130/75</b>  | M50Th-075   | 0,750-0,800               |
| <b>6130/80</b>  | M50Th-080   | 0,800-0,850               |
| <b>6130/85</b>  | M50Th-085   | 0,850-0,900               |
| <b>6130/90</b>  | M50Th-090   | 0,900-0,950               |
| <b>6130/95</b>  | M50Th-095   | 0,950-1,000               |
| <b>6130/100</b> | M50Th-100   | 1,000-1,050               |
| <b>6130/105</b> | M50Th-105   | 1,050-1,100               |
| <b>6130/110</b> | M50Th-110   | 1,100-1,150               |
| <b>6130/115</b> | M50Th-115   | 1,150-1,200               |
| <b>6130/120</b> | M50Th-120   | 1,200-1,250               |
| <b>6130/125</b> | M50Th-125   | 1,250-1,300               |
| <b>6130/130</b> | M50Th-130   | 1,300-1,350               |
| <b>6130/135</b> | M50Th-135   | 1,350-1,400               |
| <b>6130/140</b> | M50Th-140   | 1,400-1,450               |
| <b>6130/145</b> | M50Th-145   | 1,450-1,500               |
| <b>6130/150</b> | M50Th-150   | 1,500-1,550               |
| <b>6130/155</b> | M50Th-155   | 1,550-1,600               |
| <b>6130/160</b> | M50Th-160   | 1,600-1,650               |
| <b>6130/165</b> | M50Th-165   | 1,650-1,700               |
| <b>6130/170</b> | M50Th-170   | 1,700-1,750               |
| <b>6130/175</b> | M50Th-175   | 1,750-1,800               |
| <b>6130/180</b> | M50Th-180   | 1,800-1,850               |
| <b>6130/185</b> | M50Th-185   | 1,850-1,900               |
| <b>6130/190</b> | M50Th-190   | 1,900-1,950               |
| <b>6130/195</b> | M50Th-195   | 1,950-2,000               |

**6131/...** Série M 100, sans thermomètre,  
longueur env. 250 mm, division 0,002 g/cm<sup>3</sup>

|                 |          |             |
|-----------------|----------|-------------|
| <b>6131/60</b>  | M100-060 | 0,600-0,700 |
| <b>6131/70</b>  | M100-070 | 0,700-0,800 |
| <b>6131/80</b>  | M100-080 | 0,800-0,900 |
| <b>6131/90</b>  | M100-090 | 0,900-1,000 |
| <b>6131/100</b> | M100-100 | 1,000-1,100 |
| <b>6131/110</b> | M100-110 | 1,100-1,200 |
| <b>6131/120</b> | M100-120 | 1,200-1,300 |
| <b>6131/130</b> | M100-130 | 1,300-1,400 |
| <b>6131/140</b> | M100-140 | 1,400-1,500 |
| <b>6131/150</b> | M100-150 | 1,500-1,600 |
| <b>6131/160</b> | M100-160 | 1,600-1,700 |
| <b>6131/170</b> | M100-170 | 1,700-1,800 |
| <b>6131/180</b> | M100-180 | 1,800-1,900 |
| <b>6131/190</b> | M100-190 | 1,900-2,000 |



6132/90

6133/90

## Densimètres poids spécifique «Assistent» d'après DIN 12791

**6132/...** Série M 100, avec thermomètre incorporé, longueur env. 280 mm, division 0,002 g/cm<sup>3</sup>

|                 | Désignation | Densité g/cm <sup>3</sup> |
|-----------------|-------------|---------------------------|
| <b>6132/60</b>  | M100Th-060  | 0,600-0,700               |
| <b>6132/70</b>  | M100Th-070  | 0,700-0,800               |
| <b>6132/80</b>  | M100Th-080  | 0,800-0,900               |
| <b>6132/90</b>  | M100Th-090  | 0,900-1,000               |
| <b>6132/100</b> | M100Th-100  | 1,000-1,100               |
| <b>6132/110</b> | M100Th-110  | 1,100-1,200               |
| <b>6132/120</b> | M100Th-120  | 1,200-1,300               |
| <b>6132/130</b> | M100Th-130  | 1,300-1,400               |
| <b>6132/140</b> | M100Th-140  | 1,400-1,500               |
| <b>6132/150</b> | M100Th-150  | 1,500-1,600               |
| <b>6132/160</b> | M100Th-160  | 1,600-1,700               |
| <b>6132/170</b> | M100Th-170  | 1,700-1,800               |
| <b>6132/180</b> | M100Th-180  | 1,800-1,900               |
| <b>6132/190</b> | M100Th-190  | 1,900-2,000               |

**6133/...**

Série S 50, sans thermomètre,

longueur env. 190 mm, division 0,002 g/cm<sup>3</sup>

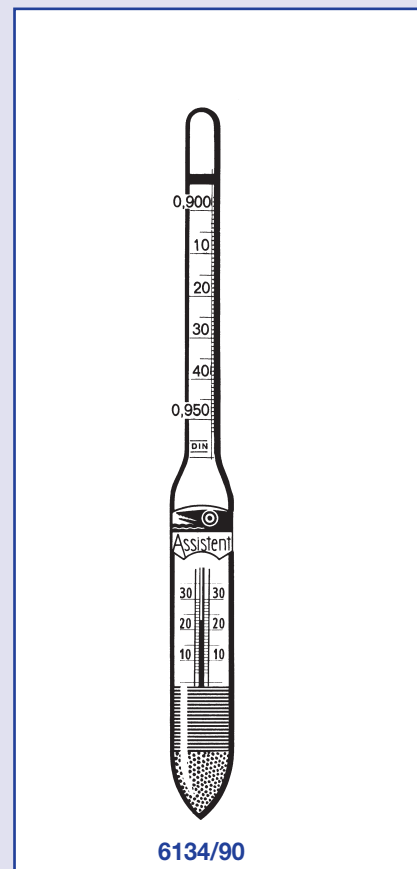
|                 |         |             |
|-----------------|---------|-------------|
| <b>6133/60</b>  | S50-060 | 0,600-0,650 |
| <b>6133/65</b>  | S50-065 | 0,650-0,700 |
| <b>6133/70</b>  | S50-070 | 0,700-0,750 |
| <b>6133/75</b>  | S50-075 | 0,750-0,800 |
| <b>6133/80</b>  | S50-080 | 0,800-0,850 |
| <b>6133/85</b>  | S50-085 | 0,850-0,900 |
| <b>6133/90</b>  | S50-090 | 0,900-0,950 |
| <b>6133/95</b>  | S50-095 | 0,950-1,000 |
| <b>6133/100</b> | S50-100 | 1,000-1,050 |
| <b>6133/105</b> | S50-105 | 1,050-1,100 |
| <b>6133/110</b> | S50-110 | 1,100-1,150 |
| <b>6133/115</b> | S50-115 | 1,150-1,200 |
| <b>6133/120</b> | S50-120 | 1,200-1,250 |
| <b>6133/125</b> | S50-125 | 1,250-1,300 |
| <b>6133/130</b> | S50-130 | 1,300-1,350 |
| <b>6133/135</b> | S50-135 | 1,350-1,400 |
| <b>6133/140</b> | S50-140 | 1,400-1,450 |
| <b>6133/145</b> | S50-145 | 1,450-1,500 |
| <b>6133/150</b> | S50-150 | 1,500-1,550 |
| <b>6133/155</b> | S50-155 | 1,550-1,600 |
| <b>6133/160</b> | S50-160 | 1,600-1,650 |
| <b>6133/165</b> | S50-165 | 1,650-1,700 |
| <b>6133/170</b> | S50-170 | 1,700-1,750 |
| <b>6133/175</b> | S50-175 | 1,750-1,800 |
| <b>6133/180</b> | S50-180 | 1,800-1,850 |
| <b>6133/185</b> | S50-185 | 1,850-1,900 |
| <b>6133/190</b> | S50-190 | 1,900-1,950 |
| <b>6133/195</b> | S50-195 | 1,950-2,000 |



## Densimètres poids spécifique «Assistent» d'après DIN 12791

**6134/...** Série S 50, avec thermomètre incorporé,  
longueur env. 190 mm, division 0,002 g/cm<sup>3</sup>

|                 | Désignation | Densité g/cm <sup>3</sup> |
|-----------------|-------------|---------------------------|
| <b>6134/60</b>  | S50Th-060   | 0,600-0,650               |
| <b>6134/65</b>  | S50Th-065   | 0,650-0,700               |
| <b>6134/70</b>  | S50Th-070   | 0,700-0,750               |
| <b>6134/75</b>  | S50Th-075   | 0,750-0,800               |
| <b>6134/80</b>  | S50Th-080   | 0,800-0,850               |
| <b>6134/85</b>  | S50Th-085   | 0,850-0,900               |
| <b>6134/90</b>  | S50Th-090   | 0,900-0,950               |
| <b>6134/95</b>  | S50Th-095   | 0,950-1,000               |
| <b>6134/100</b> | S50Th-100   | 1,000-1,050               |
| <b>6134/105</b> | S50Th-105   | 1,050-1,100               |
| <b>6134/110</b> | S50Th-110   | 1,100-1,150               |
| <b>6134/115</b> | S50Th-115   | 1,150-1,200               |
| <b>6134/120</b> | S50Th-120   | 1,200-1,250               |
| <b>6134/125</b> | S50Th-125   | 1,250-1,300               |
| <b>6134/130</b> | S50Th-130   | 1,300-1,350               |
| <b>6134/135</b> | S50Th-135   | 1,350-1,400               |
| <b>6134/140</b> | S50Th-140   | 1,400-1,450               |
| <b>6134/145</b> | S50Th-145   | 1,450-1,500               |
| <b>6134/150</b> | S50Th-150   | 1,500-1,550               |
| <b>6134/155</b> | S50Th-155   | 1,550-1,600               |
| <b>6134/160</b> | S50Th-160   | 1,600-1,650               |
| <b>6134/165</b> | S50Th-165   | 1,650-1,700               |
| <b>6134/170</b> | S50Th-170   | 1,700-1,750               |
| <b>6134/175</b> | S50Th-175   | 1,750-1,800               |
| <b>6134/180</b> | S50Th-180   | 1,800-1,850               |
| <b>6134/185</b> | S50Th-185   | 1,850-1,900               |
| <b>6134/190</b> | S50Th-190   | 1,900-1,950               |
| <b>6134/195</b> | S50Th-195   | 1,950-2,000               |



## Aréomètres «Assistent»

Aréomètres Baumé, température d'ajustage +15 °C

6140/... sans thermomètre

6141/... avec thermomètre

taille

No. en 1/1

|       |       |
|-------|-------|
| .../1 | 0-30  |
| .../2 | 0-40  |
| .../3 | 0-50  |
| .../4 | 0-70  |
| .../5 | 30-60 |
| .../6 | 40-70 |
| .../7 | 20-60 |
| .../8 | 40-80 |

\* 25 cm

\*\* 30 cm

taille

No. en 1/5

|        |       |
|--------|-------|
| .../9  | 0-10  |
| .../10 | 10-20 |
| .../11 | 20-30 |
| .../12 | 30-40 |
| .../13 | 40-50 |
| .../14 | 50-60 |
| .../15 | 60-70 |

taille

No. en 1/5

|        |       |
|--------|-------|
| .../16 | 0-15  |
| .../17 | 15-30 |
| .../18 | 30-45 |
| .../19 | 45-60 |
| .../20 | 60-75 |
| .../21 | 0-20  |
| .../22 | 10-30 |
| .../23 | 20-40 |
| .../24 | 30-50 |
| .../25 | 40-60 |
| .../26 | 50-70 |

\* 25 cm

\*\* 30 cm

30 cm

35 cm

taille

No. en 1/10

|        |       |
|--------|-------|
| .../27 | 0-10  |
| .../28 | 10-20 |
| .../29 | 20-30 |
| .../30 | 30-40 |
| .../31 | 40-50 |
| .../32 | 50-60 |
| .../33 | 60-70 |

taille

No. en 1/10

|        |       |
|--------|-------|
| .../34 | 0-15  |
| .../35 | 15-30 |
| .../36 | 30-45 |
| .../37 | 45-60 |
| .../38 | 60-75 |

taille

No. en 1/10

|        |     |
|--------|-----|
| .../39 | 0-1 |
| .../40 | 0-2 |
| .../41 | 0-3 |
| .../42 | 0-5 |
| .../43 | 0-6 |

\* 27 cm

\*\* 32 cm

30 cm

35 cm

25 cm

30 cm

taille

No. en 1/50

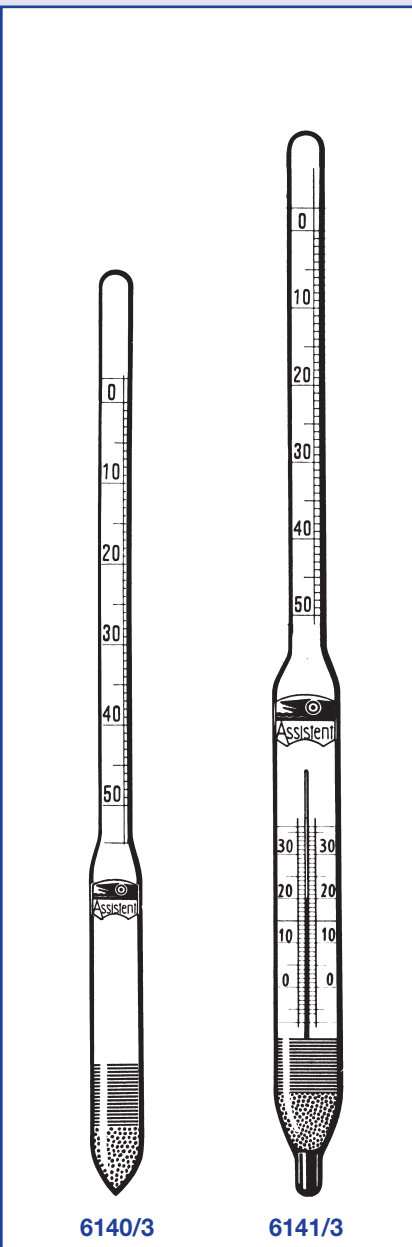
.../44 0-2

\* 30 cm

\*\* 30 cm

\* longueur **sans** thermomètre

\*\* longueur **avec** thermomètre



6140/3

6141/3

## Alcoomètres «Assistent»

**Alcoomètre donnant le pourcentage en volume d'alcool**  
température d'ajustage 20 °C

- 6170/.. sans thermomètre  
6171/.. avec thermomètre

**Alcoomètre donnant le pourcentage en poids d'alcool**  
température d'ajustage 20 °C

- 6165/.. sans thermomètre  
6166/.. avec thermomètre

| réf.   | échelle | division | longueur env. cm |                  |
|--------|---------|----------|------------------|------------------|
|        |         |          | sans thermomètre | avec thermomètre |
| .../1  | 0-100   | 1/1      | 25               | 34               |
| .../2  | 0- 70   | 1/1      | 25               | 34               |
| .../3  | 30-100  | 1/1      | 25               | 34               |
| .../4  | 0- 30   | 1/2      | 32               | 35               |
| .../5  | 30- 60  | 1/2      | 32               | 35               |
| .../6  | 60-100  | 1/2      | 35               | 35               |
| .../14 | 0- 10   | 1/10     | 35               | 40               |
| .../15 | 10- 20  | 1/10     | 35               | 40               |
| .../16 | 20- 30  | 1/10     | 35               | 40               |
| .../17 | 30- 40  | 1/10     | 35               | 40               |
| .../18 | 40- 50  | 1/10     | 35               | 40               |
| .../19 | 50- 60  | 1/10     | 35               | 40               |
| .../20 | 60- 70  | 1/10     | 35               | 40               |
| .../21 | 70- 80  | 1/10     | 35               | 40               |
| .../22 | 80- 90  | 1/10     | 35               | 40               |
| .../23 | 90-100  | 1/10     | 35               | 40               |

Des certificats officiels d'étalonnage peuvent être livrés moyennant un supplément. La demande doit figurer sur votre bon de commande.

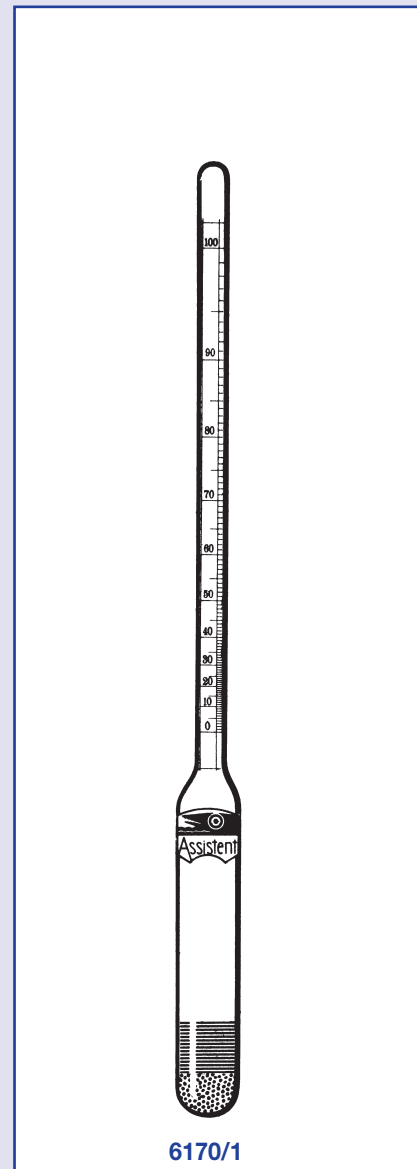
**6169/...** Alcoomètres donnant, le pourcentage en poids d'alcool avec thermomètre étalonnables, longueur env. 45 cm

**6169/08...** étalonnés officiellement, sans certificat réf.

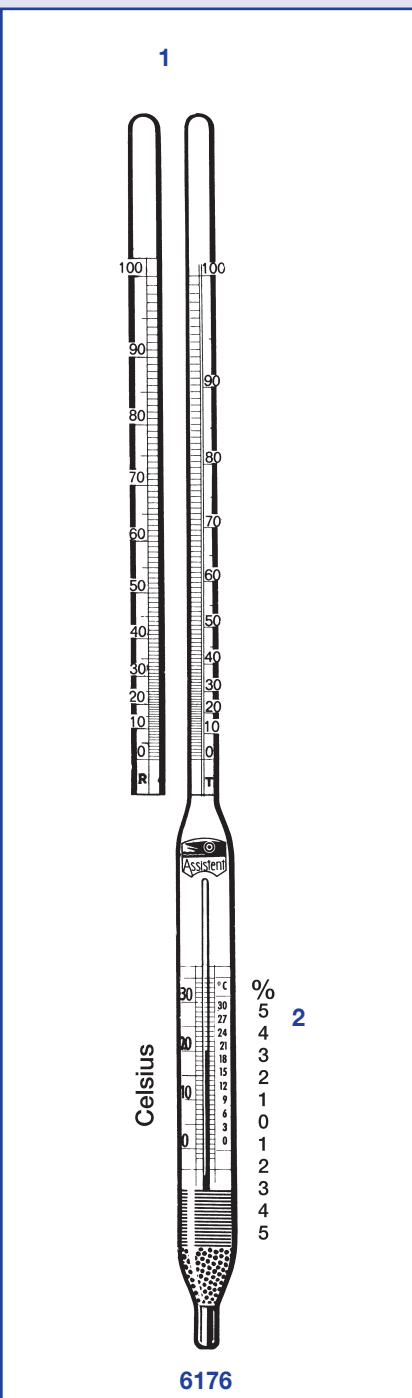
- .../1 0-100 : 1/1  
.../7 10- 67 : 1/2  
.../9 65-100 : 1/5  
.../23 90-100 : 1/10

**6174/...** Alcoomètres d'après DIN 12 803 étalonnables, température d'ajustage +20 °C, division 0,1 % vol, longueur env. 33 cm  
avec thermomètre +5 +25 °C: 1/5

| réf.   | % vol   | réf.   | % vol    |
|--------|---------|--------|----------|
| .../1  | 0 - 5   | .../11 | 50 - 55  |
| .../2  | 5 - 10  | .../12 | 55 - 60  |
| .../3  | 10 - 15 | .../13 | 60 - 65  |
| .../4  | 15 - 20 | .../14 | 65 - 70  |
| .../5  | 20 - 25 | .../15 | 70 - 75  |
| .../6  | 25 - 30 | .../16 | 75 - 80  |
| .../7  | 30 - 35 | .../17 | 80 - 85  |
| .../8  | 35 - 40 | .../18 | 85 - 90  |
| .../9  | 40 - 45 | .../19 | 90 - 95  |
| .../10 | 45 - 50 | .../20 | 95 - 100 |
|        |         | .../21 | 98 - 103 |



6170/1



## Densimètres «Assistent»

### Alcoomètres d'après Richter et Tralles

0–100 : 1/1 % poids/% vol  
température d'ajustage + 20 °C

**6175** sans thermomètre, longueur env. 25 cm

**6176** avec thermomètre, longueur env. 30 cm

### Alcoomètres d'après Gay Lussac

0–100:1/1  
température d'ajustage + 20 °C

**6180** sans thermomètre, longueur env. 25 cm

**6181** avec thermomètre, longueur env. 34 cm

### Alcoomètres d'après Gay Lussac et Cartier

0–100 : 1/1 et 10–46 : 1/2  
température d'ajustage + 20 °C

**6182/.** sans thermomètre, longueur env. 25 cm

**6183/.** avec thermomètre, longueur env. 34 cm

### Aréomètres pour l'eau-de-vie d'après Cartier,

10–46 : 1/2  
température d'ajustage + 15 °C

**6184** sans thermomètre, longueur env. 20 cm

**6185** avec thermomètre, longueur env. 25 cm

### Aréomètres pour ammoniacque $\text{NH}_4\text{OH}$

sans thermomètre, longueur env. 27 cm  
température d'ajustage + 15 °C

**6186/1** 0–30 : 0,5 % de poids

**6186/2** 0,880–1,000  $\text{g/cm}^3$

### Aréomètres pour ammoniacque $\text{NH}_4\text{OH}$

avec thermomètre, longueur env. 30 cm,  
température d'ajustage + 15 °C

**6187/1** 0–30 : 0,5 % de poids

**6187/2** 0,880–1,000  $\text{g/cm}^3$

### Aréomètres pour acide acétique

0–10 °Baumé en 1/10,  
température d'ajustage + 150 °C

**6193/1** sans thermomètre, longueur env. 26 cm

**6193/2** avec thermomètre, longueur env. 30 cm

### Aréomètres pour acide acétique $\text{CH}_3\text{COOH}$

0–75 en % de poids,  
température d'ajustage + 15 °C

**6194/1** sans thermomètre, longueur env. 28 cm

**6194/2** avec thermomètre longueur env. 30 cm

1 Richter et Tralles Tp. 20 °C

2 Les chiffres rouges indiquent le pourcentage au-dessous de 0, il sont à déduire des valeurs de l'alcoomètre et au-dessous de 0, doivent être additionnés.

## Densimètres «Assistent»

### Aréomètres pour acide tannique $C_{76}H_{52}O_{46}$

0–20 : 0,5 % de poids, température d'ajustage + 15 °C

- 6195/1 sans thermomètre, longueur env. 25 cm
- 6195/2 avec thermomètre, incorporé, longueur env. 27 cm

### Aréomètres pour glycérine $C_3H_8O_3$

0–100 : 1,0 % de poids, température d'ajustage + 15 °C

- 6196/1 sans thermomètre, longueur env. 27 cm
- 6196/2 avec thermomètre incorporé, longueur env. 30 cm

### Aréomètres pour potasse caustique KOH

0–50 : 1,0 °Baumé, température d'ajustage + 15 °C

- 6197/1 sans thermomètre, longueur env. 25 cm
- 6197/2 avec thermomètre incorporé, longueur env. 30 cm

### Aréomètres pour eau de chaudière d'après Ammer

température d'ajustage + 20 °C

avec thermomètre incorporé +5 + 50 : 1 °C et échelle de correction, longueur env. 30 cm

- 6198/1 –1 + 1 : 0,1 °Baumé
- 6198/2 –1 + 2 : 0,1 °Baumé

### Pèse-saumure

0–25 : 1,0 %, température d'ajustage 15 °C

- 6200 sans thermomètre, longueur env. 22 cm lang
- 6201 avec thermomètre incorporé, longueur env. 30 cm

### Lactodensimètres d'après Gerber

1,020–1,040 : 0,5, température d'ajustage 20 °C

- 6205 sans thermomètre, longueur env. 22 cm
- 6206 avec thermomètre incorporé, longueur env. 22 cm

### Lactodensimètres de Quevenne

1,015–1,040 : 0,001 g/ml, température d'ajustage + 15 °C

- 6210 sans thermomètre, longueur env. 21 cm
- 6211 avec thermomètre incorporé, longueur env. 21 cm

### Densimètres pour huiles minerales

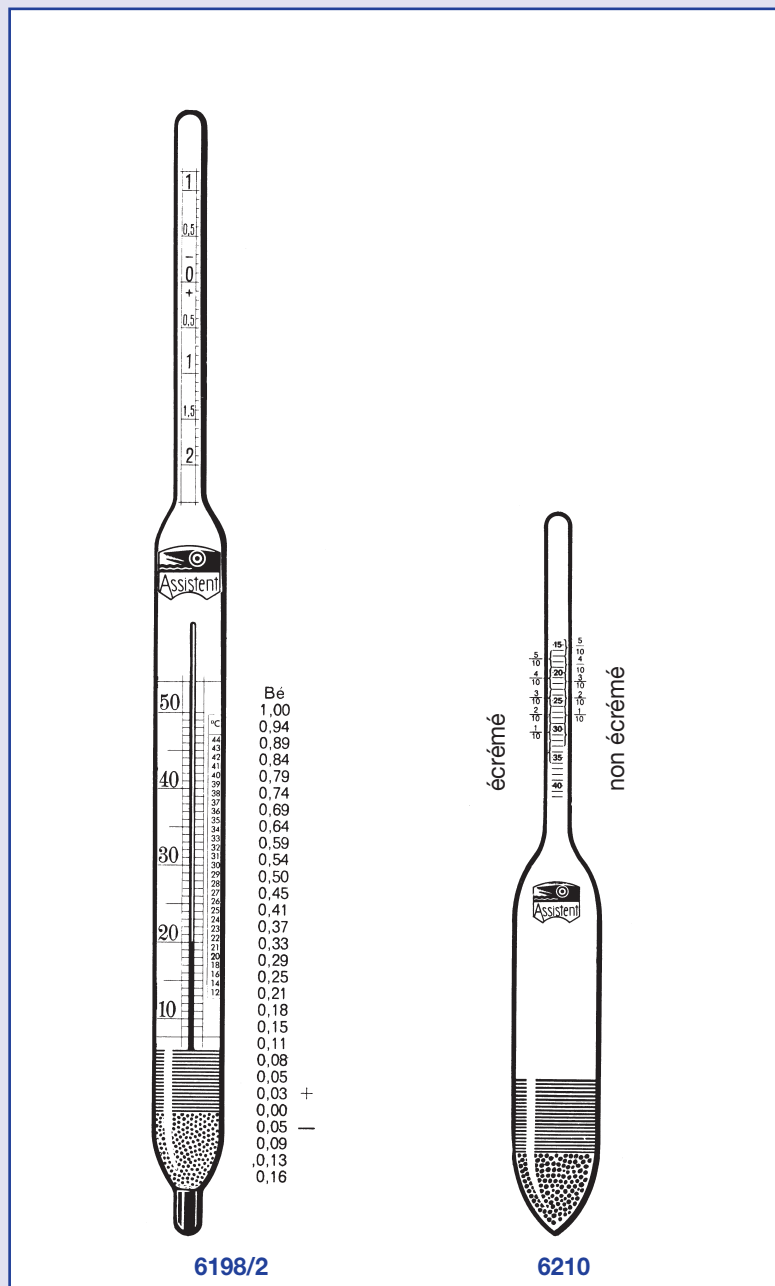
température d'ajustage + 15 °C

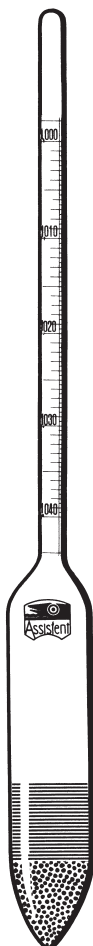
division 0,001 g/cm<sup>3</sup>

- 6220/... sans thermomètre, longueur env. 35 cm
- 6221/... avec thermomètre incorporé, longueur env. 38 cm

- 6222/1... sans thermomètre, longueur env. 38 cm
- 6222/2... avec thermomètre incorporé,  
–15 + 45 °C : 1 °C longueur env. 41 cm

|                     |             |
|---------------------|-------------|
| taille à commander: | échelle:    |
| .../1               | 0,610–0,700 |
| .../2               | 0,680–0,770 |
| .../3               | 0,750–0,840 |
| .../4               | 0,820–0,910 |
| .../5               | 0,890–0,990 |
| .../6               | 0,980–1,100 |





6236

## Densimètres «Assistent»

### Aréomètres pour chlorure de NaCl

0–27/30 : 0,5 % de poids, température d'ajustage 20 °C  
avec échelle double 1.000–1.230 : 0,002 g/cm<sup>3</sup>

**6223/1** sans thermomètre, longueur env. 27 cm

**6223/2** avec thermomètre incorporé, longueur env. 30 cm

### Aréomètres pour soude caustique NaOH,

température d'ajustage +20 °C, 0–30 : 0,5 %

**6224/1** sans thermomètre, longueur env. 25 cm

**6224/2** avec thermomètre incorporé, longueur env. 30 cm

**6224/3** sans thermomètre, longueur env. 25 cm

**6224/4** avec thermomètre incorporé, longueur env. 30 cm

### Pèse-colles d'après Suhr

avec thermomètre de réduction incorporé dans la tige,  
longueur env. 45 cm, température d'ajustage +15 °C

**6225** 0–35 0,5 % de poids

**6226** 0–56 1,0 % de poids

### Aréomètres pour acide phosphorique H<sub>3</sub>PO<sub>4</sub>

0–30 : 0,5 %, température d'ajustage +15 °C

**6228/1** sans thermomètre, longueur env. 27 cm lang

**6228/2** avec thermomètre incorporé, longueur env. 30 cm

### Aréomètres pour acide nitrique HNO<sub>3</sub>

température d'ajustage +15 °C

0–50 : 0,5 % de poids, avec échelle double

**6229/1** sans thermomètre, longueur env. 30 cm lang

**6229/2** avec thermomètre incorporé, longueur env. 35 cm

45–100 : 0,5 % de poids, avec échelle double

**6229/3** sans thermomètre, longueur env. 30 cm

**6229/4** avec thermomètre incorporé, longueur env. 35 cm

### Aréomètres pour acide chlorhydrique HCl

0–40 : 0,5 % de poids, température d'ajustage +15 °C

**6230/1** sans thermomètre, longueur env. 27 cm lang

**6230/2** avec thermomètre incorporé, longueur env. 30 cm

### Aréomètres pour acide sulfurique H<sub>2</sub>SO<sub>4</sub>

température d'ajustage +15 °C

0–47 : 0,5 % de poids, avec échelle double

**6231/1** sans thermomètre, longueur env. 28 cm

**6231/2** avec thermomètre incorporé, longueur env. 30 cm

45–96 : 0,5 % de poids, avec échelle double

**6231/3** sans thermomètre, longueur env. 28 cm lang

**6231/4** avec thermomètre incorporé, longueur env. 30 cm

### 6232 Aréomètre pour acide sulfureux H<sub>2</sub>SO<sub>3</sub>

0–10 : 0,5 % de poids, sans thermomètre, longueur env.  
25 cm, température d'ajustage +15 °C

### Densimètres pour tannin C<sub>76</sub>H<sub>52</sub>O<sub>46</sub>

1,000–1,060 : 0,001 g/cm<sup>3</sup>, température d'ajustage +20 °C

**6233/1** sans thermomètre, longueur env. 25 cm lang

**6233/2** avec thermomètre incorporé, longueur env. 30 cm

### Densimètre pour l'eau de mer

1,000–1,040:0,0005 g/cm<sup>3</sup>, température d'ajustage +20 °C

**6236/1** sans thermomètre, longueur env. 25 cm lang

**6236/2** avec thermomètre incorporé, longueur env. 27 cm

## Aréomètres «Assistent»

### Aréomètres pour moût d'après Oechsle

0–130 en 1/1 en degrés Oechsle,  
température d'ajustage + 20 °C

- 6250** sans thermomètre, longueur env. 30 cm  
**6251** avec thermomètre, longueur env. 32 cm  
 et échelle de correction pour température

### Aréomètres pour moût et vin d'après Oechsle

0–120° en 1/1 en degrés Oechsle, et de 0–15 en 1/1 % de  
volume, température d'ajustage + 20 °C ou 15 °C

- 6252** sans thermomètre, longueur env. 25 cm  
**6253** avec thermomètre, longueur env. 27 cm

### 6254 Pèse-vin d'après Oechsle

0–25 : 1 % de volume, longueur env. 18 cm,  
sans thermomètre, température d'ajustage + 20 °C

### 6269 Aréomètre pour solutions sucrées d'après Baumé

0–50 : 1° Baumé, sans thermomètre,  
longueur env. 16 cm,  
température d'ajustage + 15 OC

### Saccharimètres – subdivision en 1° BRIX –

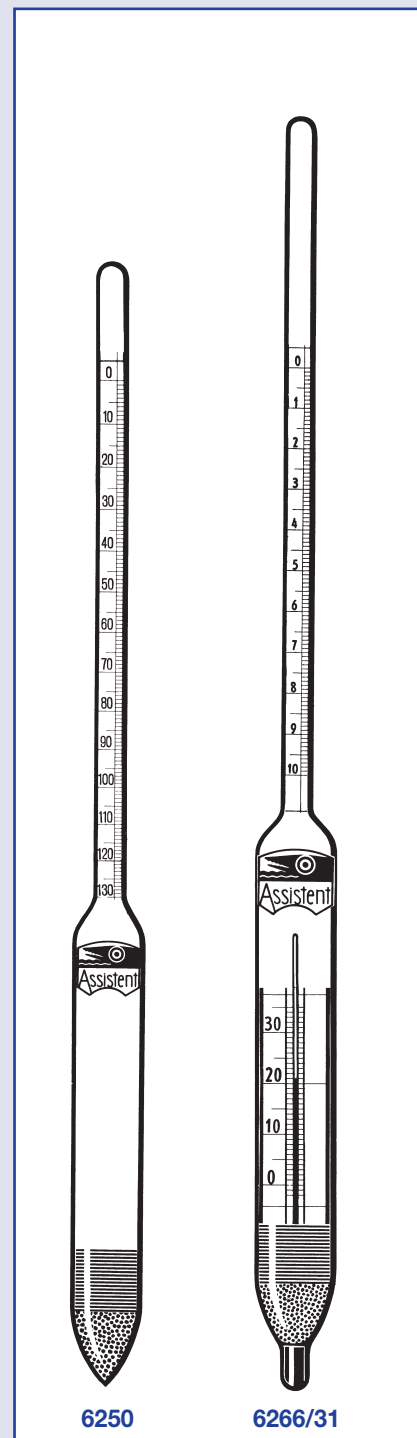
(1° BRIX = solution de sucre 1 %) lestés au plomb, échelle  
papier, température de référence 20 °C.

- 6265/...** sans thermomètre  
**6266/...** avec thermomètre

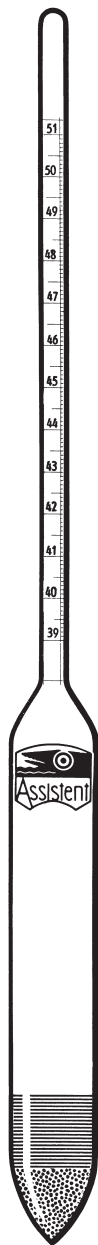
| taille | en 1/1 | taille | en 1/5 | taille | en 1/5 |
|--------|--------|--------|--------|--------|--------|
| .../1  | 0–30   | .../7  | 0–10   | .../16 | 0–20   |
| .../2  | 10–40  | .../8  | 10–20  | .../17 | 10–30  |
| .../3  | 30–60  | .../9  | 20–30  | .../18 | 20–40  |
| .../4  | 30–70  | .../10 | 30–40  | .../19 | 30–50  |
| .../5  | 60–90  | .../11 | 40–50  | .../20 | 40–60  |
| .../6  | 50–90  | .../12 | 50–60  | .../21 | 50–70  |
|        |        | .../13 | 60–70  | .../22 | 60–80  |
|        |        | .../14 | 70–80  | .../23 | 70–90  |
|        |        | .../15 | 80–90  |        |        |
| *      | 20     |        | 25     |        | 28 cm  |
| **     | 30     |        | 30     |        | 32 cm  |

| taille | en 1/5 | taille | en 1/10 | taille | en 1/10 |
|--------|--------|--------|---------|--------|---------|
| .../24 | 0–30   | .../31 | 0–10    | .../40 | 0–20    |
| .../25 | 10–40  | .../32 | 10–20   | .../41 | 10–30   |
| .../26 | 20–50  | .../33 | 20–30   | .../42 | 20–40   |
| .../27 | 30–60  | .../34 | 30–40   | .../43 | 30–50   |
| .../28 | 40–70  | .../35 | 40–50   | .../44 | 40–60   |
| .../29 | 50–80  | .../36 | 50–60   | .../45 | 50–70   |
| .../30 | 60–90  | .../37 | 60–70   | .../46 | 60–80   |
|        |        | .../38 | 70–80   | .../47 | 70–90   |
|        |        | .../39 | 80–90   |        |         |
| *      | 30     |        | 28      |        | 38 cm   |
| **     | 34     |        | 30      |        | 40 cm   |

- \* longueur env. **sans** thermomètre  
 \*\* longueur env. **avec** thermomètre



6250 6266/31



6275/5

## Densimètres «Assistent»

### Densimètres de Twaddle

longueur env. 240 mm, division 0,5,  
température d'ajustage 15 °C/60 °F

6270/... forme cylindrique

| taille | échelle | taille  | échelle |
|--------|---------|---------|---------|
| .../0  | 0-24    | .../72  | 74-102  |
| .../24 | 24-48   | .../102 | 102-138 |
| .../48 | 48-74   | .../136 | 138-170 |

### 6275/... Hydromètres API,

étalonnables, longueur env. 330 mm,  
température d'ajustage +60 °F,  
division 0,1 API, sans thermomètre

| No.    | échelle       |
|--------|---------------|
| .../1  | 1 H - 1+ 11   |
| .../2  | 2 H + 9+ 21   |
| .../3  | 3 H + 19+ 31  |
| .../4  | 4 H + 29+ 41  |
| .../5  | 5 H + 39+ 51  |
| .../6  | 6 H + 49+ 61  |
| .../7  | 7 H + 59+ 71  |
| .../8  | 8 H + 69+ 81  |
| .../9  | 9 H + 79+ 91  |
| .../10 | 10 H + 89+101 |

### 6276/... Densimètres API

étalonnables, longueur env. 380 mm,  
température d'ajustage +60 °F,  
division 0,1 API, avec thermomètre,  
+60 +220 °F : 2 °F

| No.    | échelle       |
|--------|---------------|
| .../51 | 51 H - 1+ 11  |
| .../52 | 52 H + 9+ 21  |
| .../53 | 53 H + 19+ 31 |
| .../54 | 54 H + 29+ 41 |
| .../55 | 55 H + 39+ 51 |
| .../56 | 56 H + 49+ 61 |
| .../57 | 57 H + 59+ 71 |
| .../58 | 58 H + 69+ 81 |
| .../59 | 59 H + 79+ 91 |
| .../60 | 60 H + 89+101 |

Autres hydromètres selon des normes ASTM ou BS:  
sur demande.